



REGULADORES MAXIMATIC®

Los reguladores Maximatic® brindan regulación de aire precisa de 7 a 125 psig. La perilla de ajuste se debe jalar para ajustar la presión, lo que evita ajustes accidentales. La presión de entrada máxima es 150 psig. Incluye soporte y manómetro.

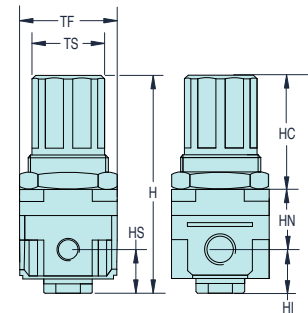
Rango de regulación: 7 a 100 psig estándar en MMR-1N y 7 a 125 psig en todos los demás. También hay disponibles rangos de 30 a 60 psig, agregar "-P30" o "-P60" al final del número de parte.



MMR-3Q

Dim.	MMR-4Z					
	MMR-1	MMR-2	MMR-3	MMR-4W	MMR-4A	MMR-5
H	2.42	3.74	4.80	5.89	6.06	6.61
HS	0.43	0.67	1.38	1.48	1.59	1.89
HC	1.12	1.86	2.26	2.78	2.78	2.83
HN	0.75	1.00	1.30	1.44	1.44	1.87
HI	0.43	0.65	1.34	1.43	1.43	1.70
TF	0.98	1.57	2.09	2.76	2.76	3.54
TS	1.10	1.34	1.57	2.13	2.13	2.13

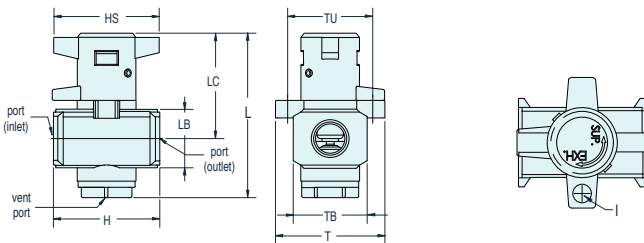
No. de parte	Puerto	Puerto de manómetro	Flujo		Manómetro
MMR-1N	10-32	1/16" NPT	4 scfm	100 l/min	PG-10-160J
MMR-2P	1/8" NPT	1/8" NPT	19 scfm	550 l/min	PG-15-160P
MMR-2Q	1/4" NPT	1/8" NPT	19 scfm	550 l/min	PG-15-160P
MMR-3Q	1/4" NPT	1/8" NPT	88 scfm	2,500 l/min	PG-15-160P
MMR-3W	3/8" NPT	1/8" NPT	88 scfm	2,500 l/min	PG-15-160P
MMR-4W	3/8" NPT	1/4" NPT	140 scfm	4,000 l/min	PG-20-160Q
MMR-4Z	1/2" NPT	1/4" NPT	140 scfm	4,000 l/min	PG-20-160Q
MMR-4A	3/4" NPT	1/4" NPT	210 scfm	6,000 l/min	PG-20-160Q
MMR-5B	1" NPT	1/4" NPT	280 scfm	8,000 l/min	PG-20-160Q



Válvulas de alivio de cierre/bloqueo

Las válvulas de cierre/bloqueo Maximatic se pueden usar junto con los FRL Maximatic para proporcionar un método de corte del suministro de aire. De esa forma es posible limpiar o reemplazar los filtros, agregar aceite al lubricador o realizar otras tareas de mantenimiento sin que haya suministro de aire. También es posible bloquear la válvula en la posición "apagada" (no se proporciona bloqueo) para evitar una presurización accidental.

Medio: Aire **Flujo de aire:** Ver tabla a continuación **Material:** Aluminio fundido
Presión de entrada: 150 psig **Montaje:** En línea



Dim.	MMSV-3QP	MMSV-3WQ	MMSV-3ZW
	MMSV-3PP	MMSV-3QQ	MMSV-3WW
L	2.44	3.07	3.32
H	1.58	2.09	2.76
TB	1.10	1.18	1.42
T	1.62	2.10	2.10
TU	1.26	1.63	1.63
LC	1.57	1.95	2.08
LB	0.87	1.10	1.42
HS	1.58	1.77	1.77
I	0.24	0.29	0.29

No. de parte	Puerto	Puerto de ventilación	Flujo de aire (cfm) a 100 psig	Para uso con series FRL, filtro regulador, filtro y regulador:					
MMSV-3PP	1/8" NPT	1/8" NPT	18	MMFRL-2	MMFRLS-2	MMFR-2	MMFRS-2	MMF-2	MMR-2
MMSV-3QP	1/4" NPT	1/8" NPT	25	MMFRL-2	MMFRLS-2	MMFR-2	MMFRS-2	MMF-2	MMR-2
MMSV-3QQ	1/4" NPT	1/4" NPT	60	MMFRL-3	MMFRLS-3	MMFR-3	MMFRS-3	MMF-3	MMR-3
MMSV-3WQ	3/8" NPT	1/4" NPT	90	MMFRL-3	MMFRLS-3	MMFR-3	MMFRS-3	MMF-3	MMR-3
MMSV-3WW	3/8" NPT	3/8" NPT	120	MMFRL-4	MMFRLS-4	MMFR-4	MMFRS-4	MMF-4	MMR-4
MMSV-3ZW	1/2" NPT	3/8" NPT	180	MMFRL-4	MMFRLS-4	MMFR-4	MMFRS-4	MMF-4	MMR-4